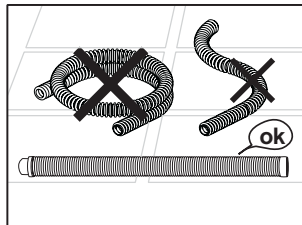
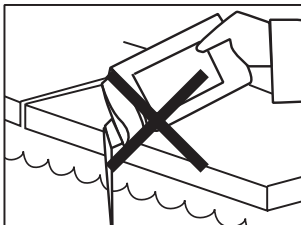
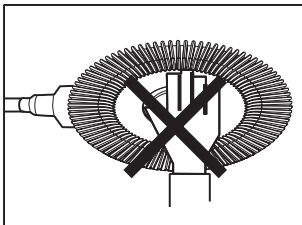


Important · Important · Importante

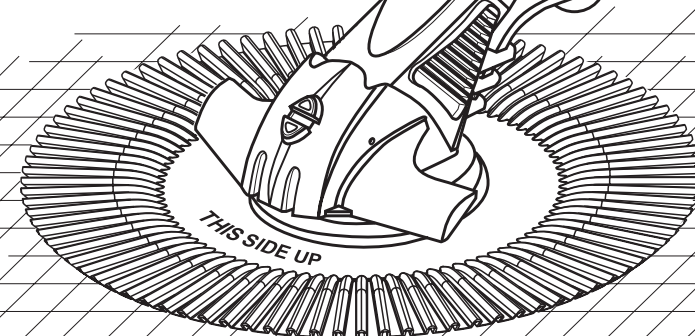


Installation manual · Manuel d'installation · Manual de instalación

## AUTOMATIC CLEANER ASPIRATEUR AUTOMATIQUE LIMPIAFONDOS AUTOMÁTICO

### ATTENTION!

Keep away from the reach  
of children and pets.  
Tenir hors de la portée des enfants  
et des animaux domestiques.  
Mantener fuera del alcance  
de los niños y mascotas



23.10.06

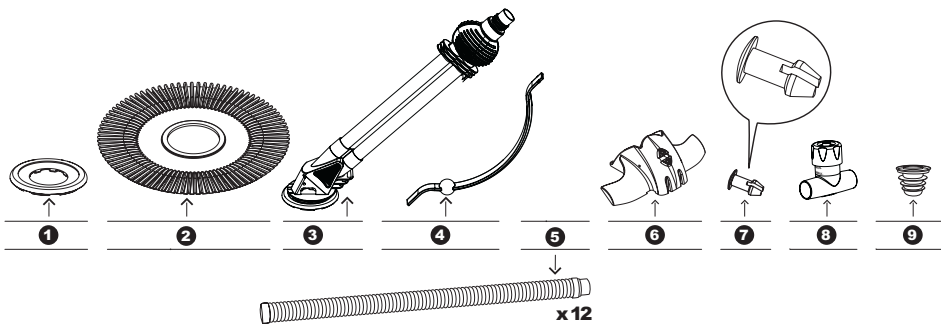
Made in China

We reserve the right to change all or part of the articles or contents of this document, without prior notice

Nous nous réservons le droit de modifier totalment ou en partie les caractéristiques de nos articles ou le contenu de ce document sans préavis.

Nos reservamos el derecho de cambiar total o parcialmente las características de nuestros artículos o el contenido de este documento sin previo aviso

Parts · Éléments · Elementos



	1	2	3	4	5	6	7	8	9
ENG	Shoe	Disk	Cleaner head	Counterweight	Hose sections	Hub cap	Lock shaft	Flow regulator	Universal adapter
FRA	Patin	Disque	Aspirateur	Contrepoids	Tuyaux	Enjoliveur	Cheville de maintien	Régulateur de débit	Raccord universel
ESP	Zapata	Disco	Aspirador	Contrapeso	Mangueras	Embellecedor	Pasador	Regulador de caudal	Adaptador universal

Assembly · Montage · Montaje

**A**  
Fix the blue flexible disk (part 2) to the cleaner head (part 3).  
Fix the grey shoe (part 1) as shown to stabilize the blue disk during the cleaning process.

Fixer le disque flexible bleu (n° 2) à l'aspirateur (n° 3).  
Fixer le patin gris (n° 1) pour stabiliser le disque bleu pendant le processus de nettoyage.

Fijar el disco flexible azul (n° 2) al aspirador (n° 3).  
Fijar la zapata gris (n° 1) para estabilizar el disco azul durante el proceso de limpieza.

**B**  
Fix the counterweight (part 4) on the back of the cleaner head (part 3).  
Fix the hub cap (part 6) with the two lock shafts (part 7), one on each side of the cleaner head.

Fixer le contrepoids (n° 4) à la partie postérieure de l'aspirateur. Fixer l'enjoliveur (n° 6) avec les deux chevilles (n° 7), une de chaque côté.

Fijar el contrapeso (n° 4) en la parte posterior del aspirador (n° 3). Fijar el embellecedor (n° 6) con los dos pasadores (n° 7), uno a cada lado.

**C**  
Connect a hose section and introduce it vertically in the water trying to take out all air and carry on connecting the remaining hose sections.

Connecter une travée de tuyau en l'introduisant verticalement dans l'eau et en enlevant tout l'air, et continuer avec les autres travées de tuyau.

Conectar un tramo de manguera, introducirlo verticalmente dentro del agua intentando sacar todo el aire y seguir conectando los otros tramos.

**D**  
Connect the X100 to the filtration system, either to the Skimmer-DA or to the Suction nozzle-DB and regulate the water flow.

Connecter l'ensemble au Skimmer-DA ou à la Bouche d'aspiration-DB.

Conectar el conjunto al Skimmer-DA o a la Boquilla de aspiración-DB.

Important · Important · Importante

Before connecting the X100 to the filtration system, the product must be underwater to avoid air. The hoses must be full of water. Adjust the flow regulator to achieve the cleaner's best performance.

Avant de connecter le X100 au système de filtration, l'ensemble doit être submergé dans l'eau pour éviter l'entrée d'air. Les tuyaux doivent être pleins d'eau. Ajuster le régulateur de débit pour atteindre un déplacement optimal de l'aspirateur.

Antes de conectar el X100 al sistema de filtración, el producto debe estar sumergido en el agua para evitar la entrada de aire. Las mangueras deben estar llenas de agua. Ajustar el regulador de caudal para conseguir un desplazamiento óptimo del limpiafondos.

DA Skimmer

DB Suction nozzle · Bouche d'aspiration · Boquilla aspiración

Hose sections · Tuyaux · Mangueras